

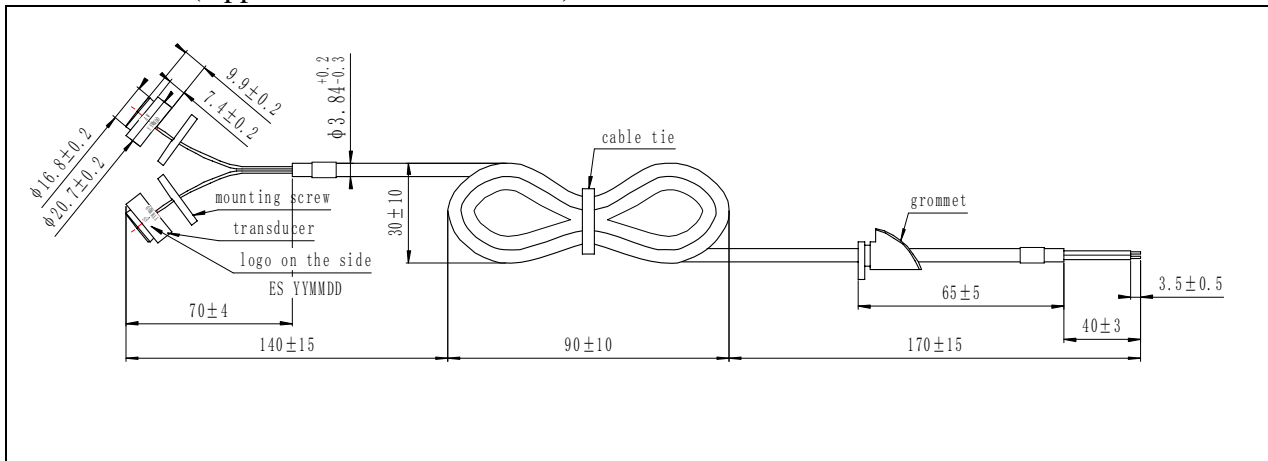
## 超 声 波 换 能 器

### Ultrasonic Piezoelectric Transducer

1. 产品名称(Name): **HQ0017-044**
2. 产品型号(Model): **AW5Y0980K04L193Z-01**
3. 性能参数(Electrical specification):

项目 Item	单位 Unit	标 准 Standard	测试条件(Test condition) T=25°C
谐振频率 (Fs) Thick Resonant frequency	KHz	975 ± 30	Agilent 4294A
谐振阻抗 (R) Resonant impedance	Ω	≤110	Agilent 4294A
静电容量 (C <sub>0</sub> ) Static capacitance	pF	1150±20%	数字电桥 At 1000Hz/1V

4. 外观尺寸(Appearance and dimensions): 计量单位 (mm)



注:

- 1、压电陶瓷豁免含铅量,其余物料符合 RoHS 环保要求。
- 2、连接线材料为拧线漆包线 15 x Ø0,05mm, 搅合之前上漆绝缘, 依据样品 10-T 制样。
- 3、该产品的设计是在 Engelmann Sensor GmbH 实验通过的基础上进行生产加工的。
- 4、两个传感器接线要求为: 一个传感器的“+”接棕色、“-”接绿色, 另一个传感器的“+”接白色、“-”接黄色;陶瓷片负极朝向金属壳。
- 5、此产品客户规格型号: 0010100033。
- 6、产品总长 1000±10mm, 根据客户图纸 3-1146h, 导线使用与客户确认后的 AW 信号线 L406。

Note:

- 1、All materials comply with the requirements of environmental protection, while Piezo ceramic exempt from lead restriction.
- 2、Material of the connection wire is a 15 x Ø0.05mm enamelled wire, enamelled isolation before twisting. Base on sample 10-T.
- 3、The production of the new design is base on the experiment result from Engelmann Sensor GmbH.
- 4、Distribution of the cable : For transducer 1, positive pole connect to the brown wire, negative pole connect to the green wire. For transducer 2, positive pole connect to the white wire, negative pole connect to the yellow wire. The negative pole of the ceramic cell is oriented to the stainless steel cap for both transducer.
- 5、Engelmann Sensor GmbH article number : 0010100033
- 6、Total length of the product is 1000 ± 10mm . The cable used is L406 that reference to Engelmann's drawing 3-1146h.

制作/日期 Accomplished by/Date		确认/日期 Approved by/Date	
-------------------------------	--	---------------------------	--



# 广州市番禺奥迪威电子有限公司

Audiowell Electronics (Guangzhou) Co., Ltd.

地址: 中国广东省广州市番禺区迎宾路东升工业区 邮政编码: 511400  
Add: Dongsheng Industrial Park, Yingbin Road, Panyu, Guangzhou 511400, China  
Tel: +86-20-84802041 84802405 84871596 34516785 Fax: 84665207



## 5. 包装(Package):

片/箱 PCS/CTN	包装盘 137(cm) Carton 137 (cm)	包装盒 114(cm) Carton 114 (cm)	包装箱 129(cm) Carton 129 (cm)	毛重( Kg ) Gross weight	净重( Kg ) Net weight
200	10.8*5*1.2	54*30*2.5	56.5*31*30	12	10.8

## 6. 注意事项(Note):

- 1) 存储条件: -25 °C~+55 °C。(Storage Condition: -25 °C~+55 °C.)
- 2) 设计驱动线路时请考虑防信号干扰。(Please take Anti interference into consideration when designing driving circuit.)
- 3) 驱动电压建议小于 5VP-P。(Driving voltage is suggested to be lower than 5Vpp.)
- 4) 工作温度:+4 °C~+90 °C。(Operating temperature: +4 °C~+90 °C.)
- 5) 最大耐压 2.5MPa。( Maximum pressure endurance is 2.5MPa.)

## 7. 修订记录(Revision history):

文件修订记录 File revision history			
修订时间 Revison time	修订版本 Version of revision	内部 ECR 编号 The number of ECR	修订内容 Contents of revision
2013/03/23		/	新建规格书 (New Specification)

制作/日期 Accomplished by/Date		确认/日期 Approved by/Date	
-------------------------------	--	---------------------------	--